



The Global Language of Business

GS1バーコードの仕組みと 世界の医療分野における利用

一般財団法人流通システム開発センター

植村 康一

2016.11.23

医療機器・医薬品のバーコード



医薬品
医療機器

医薬品・医療機器の取り違え防止
トレーサビリティの確保
流通の効率化

厚生労働省通知

2006年「医療用医薬品へのバーコード表示の実施について」

2008年「医療機器等へのバーコード表示の実施について」

GS1 (ジーエスワン) とは



- 世界110以上の国と地域が加盟する世界規模の標準化団体
GS1 US, GS1 UK, GS1 Korea, GS1 Kenya, GS1 Japan...
- サプライチェーン全体の効率化、可視化を推進
- GS1のコード体系とバーコードは、世界の150ヶ国以上で利用される世界標準となっている



流通システム開発センターは、日本の代表機関として加盟

GS1 Healthcare



- GS1のヘルスケア分野のグローバルユーザーグループ
- 患者安全とサプライチェーン効率化、ヘルスケア分野の標準開発と普及促進
- 医薬品・医療機器メーカー、卸、医療機関、ソリューション・プロバイダ、関連政府機関等、80以上のグローバル組織が参加

GS1Healthcare参加メーカー



GS1ヘルスケアジャパン協議会

- 日本における医療安全とトレーサビリティの確保等を図るべく活動
- ヘルスケア関連企業、業界団体、医療従事者等約100社(個人を含む)が会員として参加



GS1標準のコード体系とバーコード



- **商品識別番号 (GTIN)**

AI(01)

- **有効期限**

AI(17)

- **ロット番号**

AI(10)

- **シリアル番号**

AI(21)

- **数量 (医薬品の元梱包装のみ)**

AI(30)

コードやバーコードの
体系を標準化

世界で共通使用

など

商品識別番号 GTIN (ジーティン)



- Global Trade Item Numberの略称
- 企業を指定するGS1事業者コードにより構成される、8桁、12桁、13桁あるいは14桁の数字



GS1-128バーコード



- ITFシンボルに比べ多くの情報を入れることができるGTIN以外の属性情報（有効期限や製造番号（ロット番号））が表示できる



GTIN 有効期限 ロット番号 シリアル番号

GS1データバーと合成シンボル



- JANシンボルに比べ表示面積が小さい
- 合成シンボルを使うことにより、GTIN以外の属性情報（有効期限や製造番号）を表示可能

有効期限 ロット番号

(17) 210515 (10) ABC123

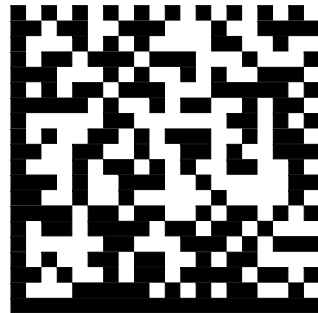
(01) 04512345000035

GTIN

GS1データマトリックス



- 小さな表示面積で多くの情報を表示できる
- 読み誤り訂正機能があり、汚れに強い



(01)04912345678904
(17)210515(10)ABD12345

医療用医薬品のバーコード表示

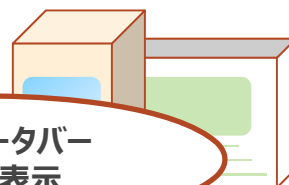


医療用医薬品

調剤包装単位
(PTP包装、アンプル等)

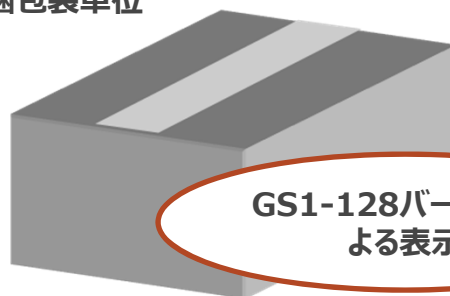


販売包装単位



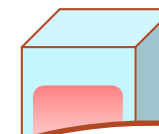
GS1データバー
による表示

元梱包装単位



GS1-128バーコードに
よる表示

一般用医薬品 (大衆薬)



JANシンボル
による表示

集合梱包単位



ITFシンボル
による表示

包装単位によるバーコード表示



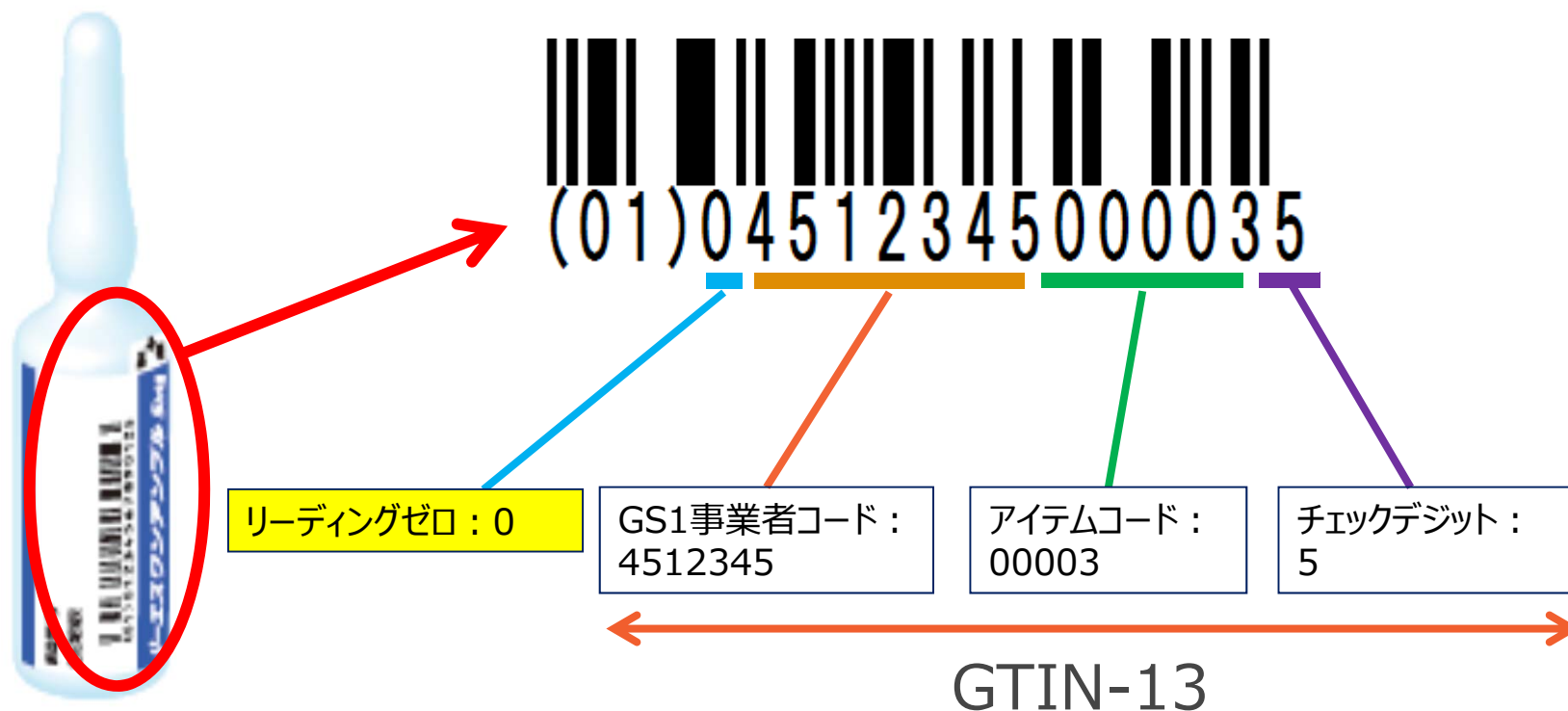
<p>調剤包装単位</p> 	<p>商品コード (GTIN) のみの場合</p>	<p>GS1データバー限定型</p>  <p>(表示面積が小さい場合は、GS1データバー二層型も可)</p>
<p>販売包装単位</p> 	<p>商品コード (GTIN) 有効期限 製造番号</p>	<p>GS1データバー限定型合成シンボル</p>  <p>(表示面積が小さい場合は、GS1データバー二層型合成シンボルも可)</p>
<p>元梱包装単位</p> 	<p>商品コード (GTIN) 有効期限 数量 製造番号</p>	<p>GS1-128バーコード</p> 

2016年8月の一部改正通知により2021年3月までに必須表示

調剤包装単位へのGS1データバー表示例 (アンプルへの表示)



2008年9月から表示実施



- 先頭の0 (リーディングゼロ) は14桁とするために加える

調剤包装単位へのGS1データバー表示例 (PTPシートへの表示)



2015年7月から完全実施



リーディングゼロ : 0

GS1事業者コード :
4512345

アイテムコード :
00003

チェックデジット :
6



GTIN-13

● 先頭の0 (リーディングゼロ) は14桁とするために加える

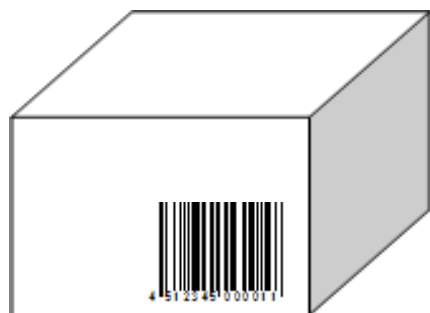
販売包装単位のバーコード表示の要点



2015年7月以降

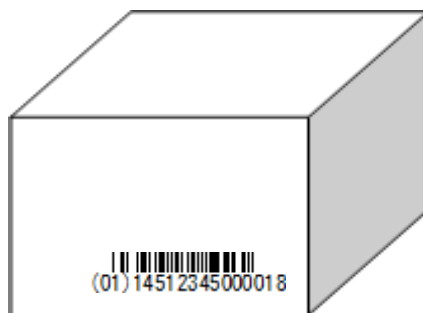
2021年4月以降

有効期限、製造番号の
表示必須化



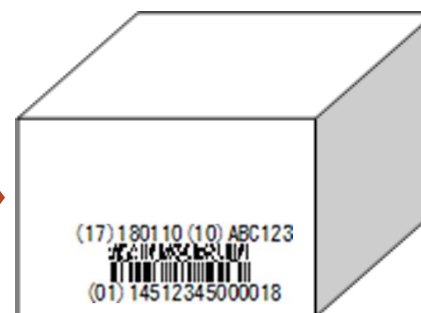
JANシンボル

4512345000011



GS1データバー

(01) 14512345000018



GS1データバー合成シンボル

(01)14512345000018
(17)180110
(10)ABC123

販売包装単位へのGS1データバー表示例



A型肝炎
注意:医師の処方箋により使用する
こと

生物 劇

乾燥培養増殖性A型肝炎ワクチン
ジーエスワン A

A型肝炎
Hepatitis A

製造販売
ジーエスワン〇〇〇〇
販売
ジーエスワンXXX

製造番号
ABC111

有効期限
2018.03.03

(17)180303 (10)ABC111
14512345009912

2018年3月3日

ABC111

有効期限

製造番号

(17)180303 (10)ABC111



(01)14512345009912

商品コード (GTIN)

14512345009912

日本脳炎
注意:医師の処方箋により使用
すること

生物 劇

乾燥細胞培養日本脳炎ワクチン
ジーエスV

日本脳炎
△△△ △△△ △△△
△△△△△△△△△

製造販売
ジーエスワン〇〇〇〇
販売
ジーエスワンXXX

製造番号
ABCD11

有効期限
2018.05.05

(17)180505 (10)ABCD11
14512345003316

特定生物/生物由来製品以外も、
2021年4月からは有効期限、製造番号
(ロット番号)の表示が必須





世界の動向

世界のバーコード表示規制の方向

医療用医薬品



製品識別（バーコード表示）とトレーサビリティシステムの構築が両輪

国	元梱包装	販売包装	調剤包装	トレーサビリティデータベース	目標施行時期 (含トレーサビリティ)
日本	○	○	○	△	2015
アメリカ	◎	◎		検討中	2023
EU		◎		◎	2019
インド（輸出用）	◎	◎	△	◎	2015
ブラジル	◎	◎		◎	2016
トルコ		◎		◎	2012
サウジアラビア		◎		◎	2017
中国		◎		◎	2015?
韓国		◎		検討中	2016?



The Global Language of Business

○ : 通知 ◎ : 法制化

© GS1 2015

世界のバーコード表示規制の方向

医療機器



製品識別 (UDI) とUDIデータベースの構築が両輪

国	流通販売 包装単位	最小包装 (個 装) 単位	製品本体	トレーサビリティ データベース	目標施行時期 (含トレーサビリティ)
日本	○	○	△	△	2008?
アメリカ		◎	◎	◎	2020
EU		◎ (2016年末にUDI規則公表の予定)	◎	◎	2023?

○ : 通知 ◎ : 法制化

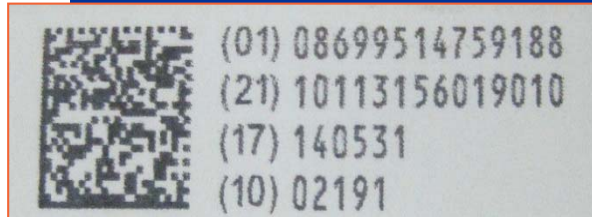
GS1-128バーコード



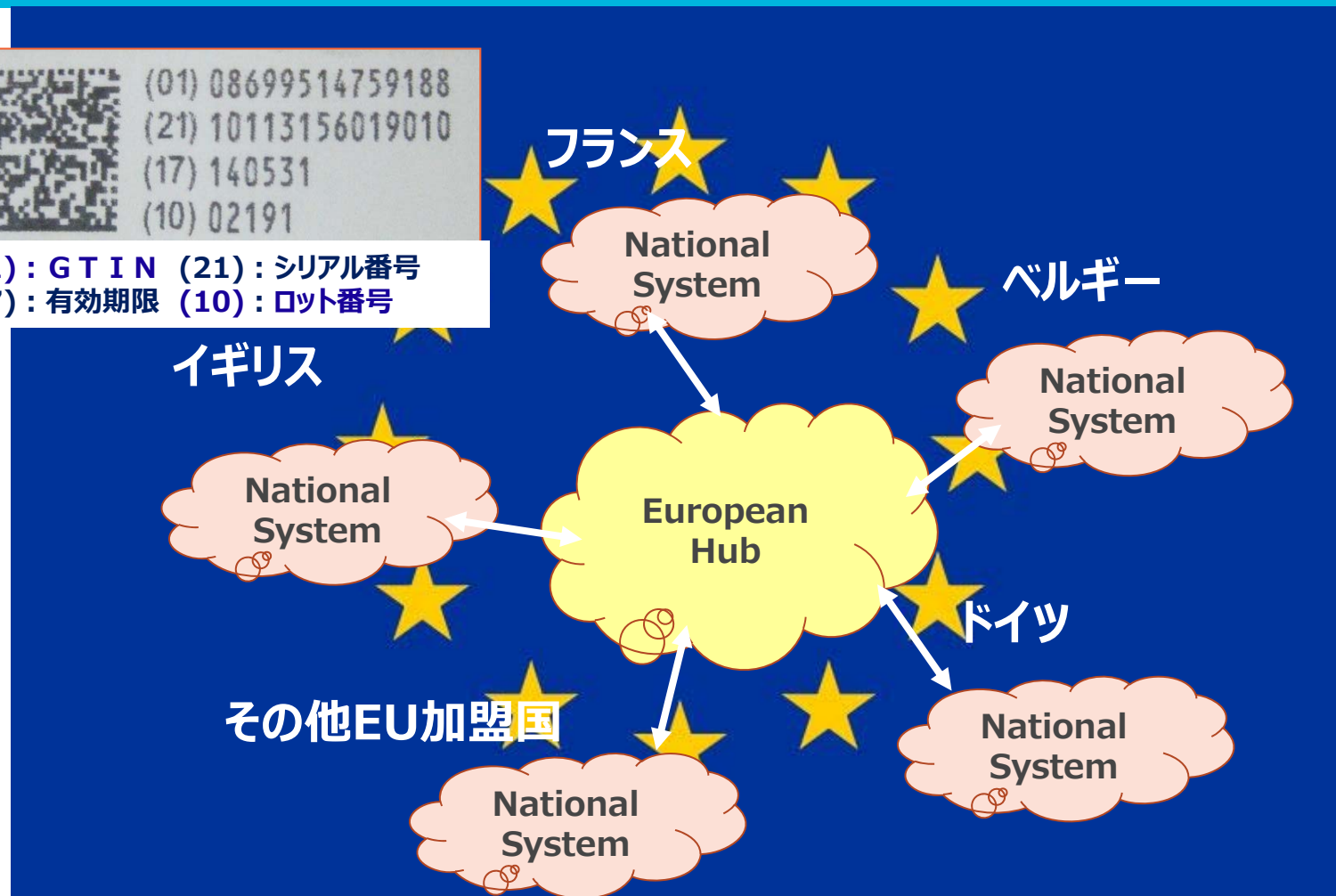
GS1データマトリックス



EU医薬品認証システム (2019年2月までに)



(01) : GTIN (21) : シリアル番号
(17) : 有効期限 (10) : ロット番号



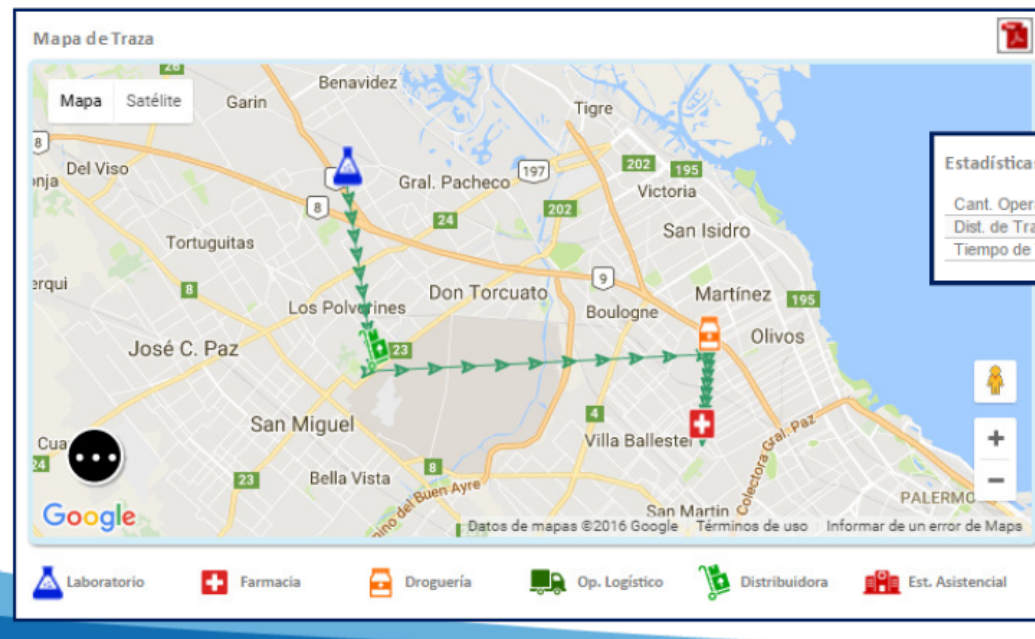
アルゼンチンの医薬品と医療機器の トレーサビリティシステム



ACTEMRA 400 MG / 20ML (07792371933881) - 26490214

Traza de Medicamentos por Serie

Fecha Gral.	Evento Origen	Fecha Origen	Agente Origen	Fecha Destino	Agente Destino	Estado de Tramo
21/06/2016	Distribucion del producto a un eslabon posterior	21/06/2016	PRODUCTOS ROCHE S A QUIMICA E INDUSTRIAL	23/06/2016	ROFINA S A I C F	●
03/08/2016	Distribucion del producto a un eslabon posterior	03/08/2016	ROFINA S A I C F	03/08/2016	DROGUERIA META S A	●
31/08/2016	Distribucion del producto a un eslabon posterior	31/08/2016	DROGUERIA META S A	31/08/2016	CISALE ESPERANZA	●
03/09/2016	Dispensacion del producto al paciente	03/09/2016	CISALE ESPERANZA		Paciente	●



GS1ヘルスケア北京
国際会議の報告より



まとめ



- **GS1標準のコード体系とバーコードは世界各国で医薬品、医療機器の識別やトレーサビリティに利用されだしている。**
- **医療用医薬品の調剤包装単位には、昨年よりGS1データバーでGTINが表示されるようになった。**
- **医療用医薬品の販売包装単位、元梱包装単位には2021年までに有効期限、製造番号がバーコード表示される。**
- **医療機器についても個装や本体へのバーコード表示が進んでいる。**
- **医療用医薬品、医療機器共に、それらに表示されたGS1の標準バーコードを積極的に利用し、患者の安全性と医療の質の向上に役立てる環境が整ってきた。**



ご清聴ありがとうございました

一般財団法人 流通システム開発センター
ソリューションサービス本部 ソリューション第1部
ヘルスケア業界グループ

TEL 03-5414-8535 FAX 03-5414-8513
dsh16@dsri.jp